

Руководство по эксплуатации Прибор многофункциональный CPU 5000



Содержание

Проверка перед каждой калибровкой (Чек-лист)	3
1. Основные руководства	3
2. Описание продукта	4
2.1. Основные принципы измерения давления	4
2.2. Внешние влияющие факторы	4
2.2.1. Местные колебания гравитационных сил	4
2.2.2. Температура в грузопоршневой паре	5
2.2.3. Условия окружающей среды	5
2.2.4. Зависимость площади сечения поршня от давления	6
2.3. Устройство элементов управления	7
2.3.1. Панель управления	7
2.3.2. Вид сзади	7
2.3.3. Вид сбоку	7
2.3.4. Вид сверху	8
3. Использование	8
3.1. Включение и ввод в действие	8
3.2. Основной экран	9
3.3. Перед измерениями	11
3.3.1. Меню настроек	11
3.3.2. Спецификация испытаний	12
3.3.3. Выбор единицы давления	13
3.3.4. Раздел настроек	14
3.3.5. Задача параметров измерений	15
3.3.6. Настройка дистанционного датчика	17
3.4. Настройки параметров грузов	19
3.5. CPU 5000 установки (установки прибора)	20
3.6. Настройка	21
4. Технические данные	23

Проверка перед каждой калибровкой (Чек-лист):

	Правильно ли выбрана поршневая пара?	Раздел 3.3.4 – стр. 13	Выбор по серийному №
	Правильно ли выбран набор грузов?	Раздел 3.3.4 - стр. 13	Выбор по серийному №
	Правильно ли выбрана среда давления?	Раздел 3.3.5 - стр. 10	Масло или газ (воздух)?
	Заданы ли параметры внешних влияющих факторов?	Раздел 3.3.5 - стр. 10	Ввод значений *)

*) В случае CPU 5000 с метрологическими дополнениями, необходимость ввода параметров ВВФ отпадает. Они записываются автоматически.

Для CPU 5000 с дополнительным вариантом для преобразователей давления

	Заданы ли параметры испытаний?	Раздел 3.3.2 – стр.11
	Правильно ли присоединен испытываемый прибор (электрически)?	Раздел 2.3.4 - стр.7

Для более легкого понимания, введите ваши серийные номера наборов грузов и поршневых пар в следующей таблице

Масло / Газ	Измерительный диапазон	Серийный номер поршневой пары	Серийный номер набора грузов

1. Основные руководства

Данное руководство описывает важную информацию о принципах работы с CalibratorUnit CPU 5000. Если Вы нуждаетесь в дополнительной информации или если Вы сталкиваетесь с проблемами, которые не рассматриваются подробно в этом руководстве, пожалуйста свяжитесь с Вашим поставщиком:

Гарантийный период на данный прибор составляет 12 месяцев со дня продажи. Только правильно заполненное письмо о причинах рекламации является поводом для его рассмотрения. Данное руководство не является неотъемлемой частью каких-либо соглашений, юридических отношений и т.п. Все условия поставки описываются в контракте и базируются на условиях, разработанных WIKA Alexander Wiegand GmbH & Co.KG.

Описания, приведенные в данном документе, отражают техническое состояние изделия на момент выхода данного документа из печати.

Возможные изменения производятся без предварительного уведомления.

2. Описание продукта

CalibratorUnit CPU 5000 был разработан для использования совместно с грузопоршневыми манометрами. CalibratorUnit CPU 5000 позволяет проводить легкую коррекцию при измерениях давления, с учетом влияния внешних факторов, вносящих дополнительную неопределенность измерения. В дополнении, возможен перевод одной единицы давления в другую.

2.1. Основные принципы измерения давления

Грузопоршневые манометры являются самым точным техническим устройством при измерениях давления. Принцип действия таких приборов основан на воспроизведении давления, как силы приложенной к площади.

$$\text{Давление} = \frac{\text{Сила}}{\text{Площадь}}$$

Ключевой элемент грузопоршневого манометра - поршневая пара, точность изготовления и значение площади эффективного сечения которого влияет на полную неопределенность грузопоршневого манометра. Создание давления осуществляется путем наложения откалиброванных грузов на поршневую пару. Массы грузов, выбираются в соответствии с необходимым значением давления. После этого, встроенным насосом и маховиком, проводится создание давления, пока груза не займут положения отмеченного на поршневой паре.

2.2. Внешние влияющие факторы

При изготовлении грузопоршневые манометры (ГМП) калибруются при стандартных условиях эксплуатации (если не оговорены другие условия). В случае отклонений условий эксплуатации на местах от стандартных необходимо проводить коррекцию. Следующие основные факторы превносят дополнительную неопределенность измерения и должны учитываться.

2.2.1. Местные колебания гравитационных сил

Местная сила тяготения (ускорение свободного падения) подчинена большим колебаниям в зависимости от географического положения. Значения в разных точках Земли могут отличаться на 0,5%. Вследствие того, что точность значения ускорения свободного падения оказывает непосредственное влияние на неопределенность измерения, это необходимо учитывать при производстве и последующем использовании ГМП. Один из способов учесть данное значение - при производстве произвести подгонку под спецификацию, с учетом места эксплуатации. Второй способ является более эффективным, так как позволяет эксплуатировать ГМП в разных местах. Для этого ГМП калибруется при стандартном значении ускорения свободного падения „Стандарт-g = 9,80665 м/с²“ и во время эксплуатации проводится корректировка под местные значения ускорения свободного падения, как показаны в формуле ниже.

$$\text{Действительное давление} = \text{Номинальное значение} \cdot \frac{g_{\text{место эксплуатации}}}{g_{\text{стандартное}}}$$

Пример:	Ускорение свободного падения, установленная во время производства	9,806650 м/с ²
	Ускорение свободного падения, на месте эксплуатации (Москва)	9,815559 м/с ²
Номинальное давление: 4000 бар (400МПа)		

$$\text{Действительное давление: } p = p_{\text{ном}} \frac{g_{\text{место эксплуатации}}}{g_{\text{стандартное}}} = 4000 \text{ бар} \cdot \frac{9,815559}{9,806650} = 4003,633 \text{ бар}$$

Без коррекции доп.неопределенность измерения возрастет на: 0,11%

2.2.2. Температура в поршневой паре

Значение эффективной площади сечения поршневой пары зависит от температуры. Влияние температуры на площадь эффективного сечения зависит от используемого материала и описывается температурным коэффициентом (ТК). Для коррекции отклонения от стандартной температуры (20 °С) необходимо использовать следующую формулу:

$$\text{Действительное давление} = \text{Номинальное значение} \cdot \frac{1}{(1+(t_{\text{место}} - t_{\text{станд.}}) \cdot \text{ТК})}$$

Пример:	Стандартная температура:	20 °С
	Температура на месте эксплуатации:	23 °С
	Температурный коэффициент (ТК):	0,0022%

$$\text{Действительное давление} = 100 \text{ бар} \cdot \frac{1}{(1+(23-20) \cdot 2,2 \cdot 10^{-5})} = 99,99340 \text{ бар}$$

Без коррекции доп.неопределенность измерения возрастет на: 0,007%

2.2.3. Условия окружающей среды

Условия окружающей среды, такие как, атмосферное давление, комнатная температура (и относительная влажность) должны учитываться только при сверх точных измерениях (полная неопределенность <0,01%). Колебания условий окружающей среды изменяет плотность воздуха. Плотность воздуха изменяет значение давления через изменение веса грузов:

$$\text{Вес} = \text{Номинальный вес} \cdot \left(1 - \frac{\text{Плотность воздуха}}{\text{Плотность веса}}\right)$$

Обычно плотность воздуха 1,2 кг/м³

Плотность веса (немагнитная сталь) для модели CPB 5000 отмечена в сертификате (обычно 7960 кг/м³ для весов изготовленных из стали или 2700 кг/м³ для весов из алюминия).

Колебание значений относительной влажности в 5% вызывает дополнительную неопределенность измерения на: 0,001%

2.2.4. Зависимость площади эффективного сечения поршня от давления

Особенно при высоких давлениях, эффективная площадь сечения изменяется при создании давления. Зависимость площади сечения и давления линейна с внутренней аппроксимацией. Данная зависимость - коэффициента расширения от создаваемого давления (λ).

Значение данного коэффициента Вы сможете найти в сертификате.

$$\text{Действительное давления} = \frac{\text{Номинальное давление}}{1 + \lambda \cdot \text{Номинальное давление}}$$

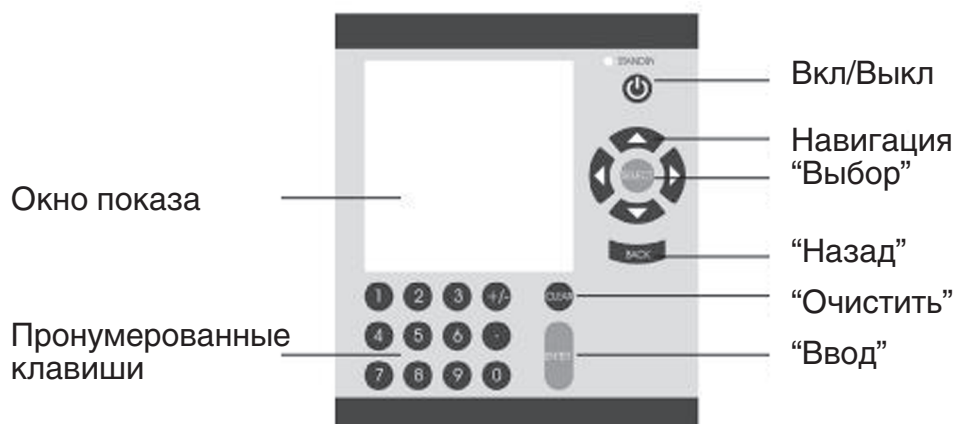
Пример: Точка измерения: 1000 бар
Система с коэффициентом расширения: $1 \cdot 10^{-7}$ 1/бар

$$\text{Действительное давления} = \frac{1000}{1 + 1 \cdot 10^{-7} \cdot 1000} \text{ бар} = 999.90 \text{ бар}$$

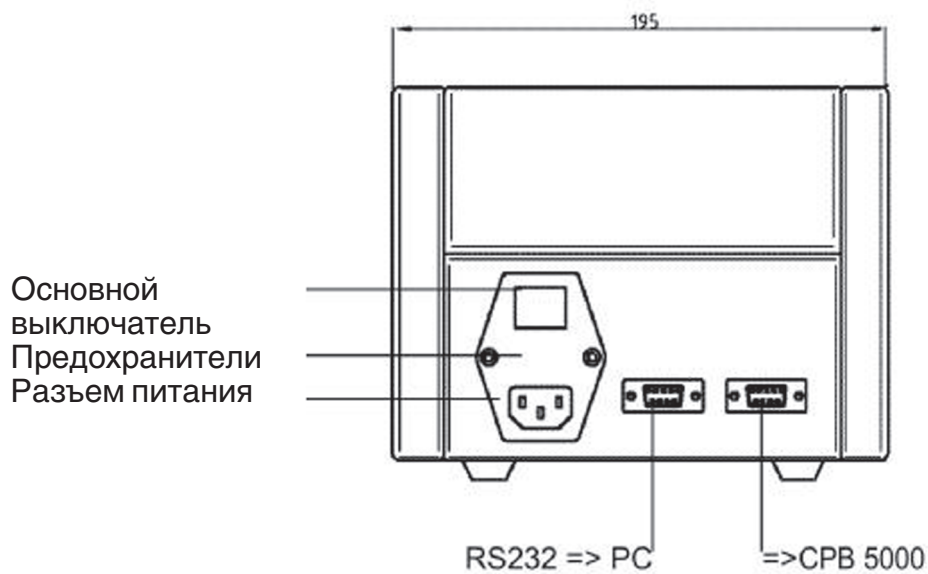
Без коррекции доп.неопределенность измерения возрастет на: 0,01%

2.3. Устройство элементов управления

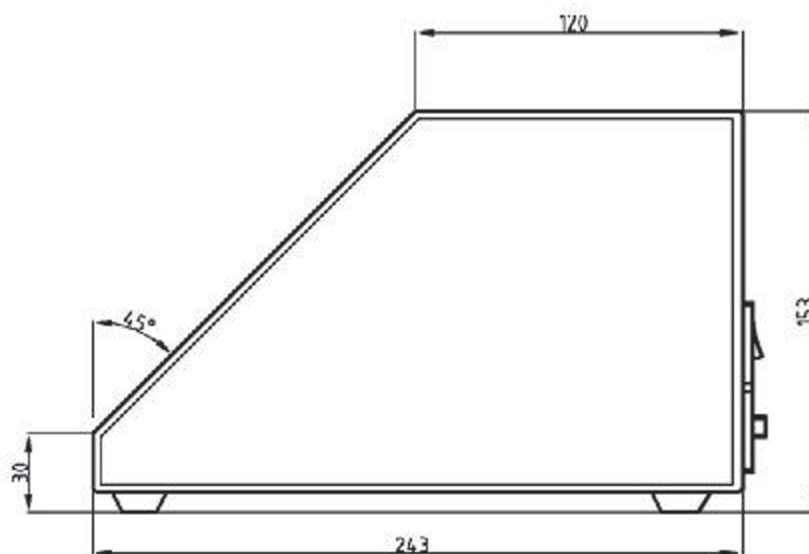
2.3.1. Панель управления



2.3.2. Вид сзади



2.3.2. Вид сбоку



2.3.4. Вид сверху - с дополнительной версией для преобразователей давления

В конструкции CPU5000 с вариантом для преобразователей давления, разъемы для электрических подключений находятся сверху от дисплея.



Электрические присоединения для испытываемого прибора (преобразователя) показаны в следующей таблице:

Спецификация	Присоединение:	+I in	-I in	+U in	-U in	+UB	-UB
2- проводный преобразователь Выход 4...20 мА	0В / S-		Мост к -UB			UB+ / S+	Мост к -I in
3- проводный преобразователь Выход 4...20 мА	S+		S и мост к -UB			+UB	Мост к -I in
3- проводный преобразователь Выход 0...10 В				S+	S и мост к -UB	+UB	Мост к -U in
4- проводный преобразователь Выход 0...10 В				S+	S-	+UB	-UB

Примечание:

В CPU5000 с дополнительным вариантом для преобразователей давления, есть возможность **последовательного** питания испытываемого прибора (12 В DC регулируемые).

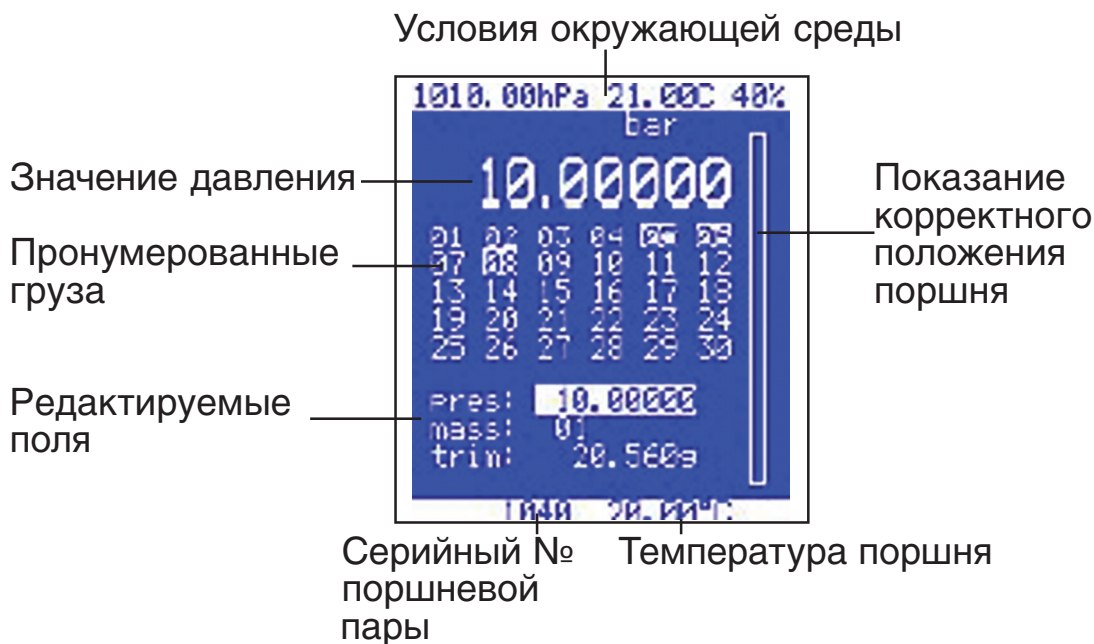
3. Использование

3.1. Включение и ввод в действие

- Подключите питание 230 В AC/50-60 Гцб используя кабель питания, входящий в поставку
- Включите переключатель на задней стороне прибора
- Примечание: CPU 5000 сожет быть установлен в режиме ожидания с клавишей **STANDBY** на передней стороне прибора.

Включение экрана сопровождается показом типа прибора и версии системы. Через некоторое время экран начнет работать.

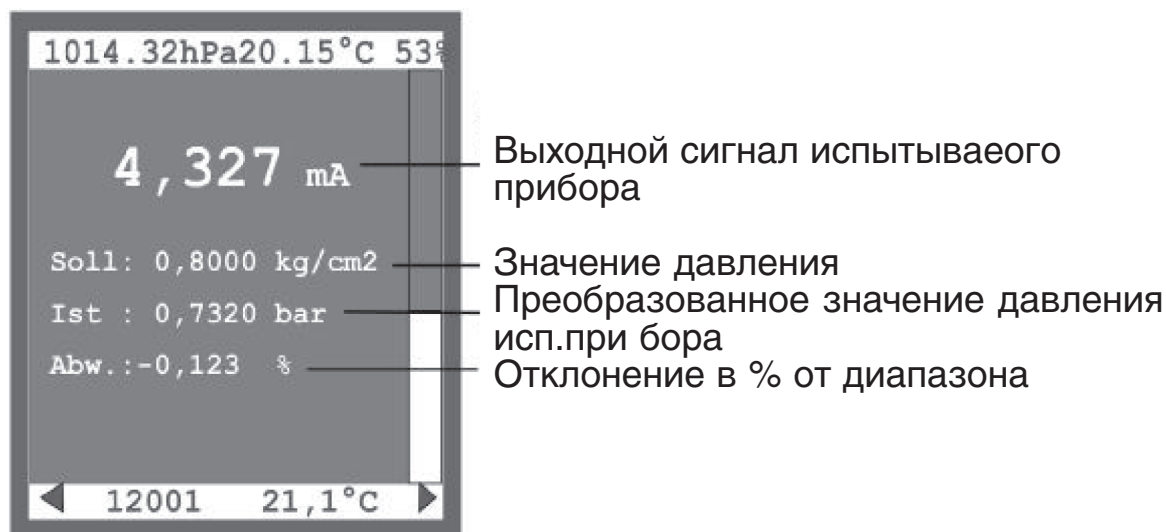
3.2. Основной экран



- Накладываемые веса (груза) преобразуются в значение давления на дисплее.
- Вы можете задать значение давления в окне „Pressure“. После этого Вам будет предложен наиболее оптимальный вариант накладываемых грузов и разновесов, которые будут показаны в верхнем окне
- Дополнительные груза могут быть активированы или деактивированы через изменяемое меню „Weight“ посредством ввода номера груза. Значение давления будет автоматически изменяться после каждого ввода
- Внешние влияющие факторы должны быть учтены. Данные значения показываются в верхней строке (слева на право: барометрическое атмосферное давление, температура окружающего воздуха и относительная влажность). Если ваш CPU 5000 включает в себя метрологические дополнения (пакет датчиков), данные параметры записываются автоматически. В противном случае их надо ввести вручную через меню „Measurement parameters“ (меню настроек - смотри следующую страницу)
- Нижняя строка показывает номер активированной системы поршень/цилиндр, также как и его температуру. Если ваш CPU 5000 включает в себя метрологические дополнения (пакет датчиков), данный параметр записывается автоматически. В противном случае их надо ввести вручную через меню „Measurement parameters“ (меню настроек - смотри следующую страницу)

В случае если ваш CPU 5000 имеет вариант для преобразователей, доступно второе основное меню (смотри следующую страницу). Для перехода с одного меню на другое вы можете использовать клавиши „left“ и/или „right“.

Второй основной экран с вариантом дополнения к преобразователям (Для перехода с одного меню на другое вы можете использовать клавиши „left“ и/или „right“).



Выходной сигнал испытываемого прибора (преобразователя давления) может быть показан как в токовом (mA), так и в значение напряжения (V).

Номинальное давление показывается в следующей строке, в единице, заданной в конфигурации прибора.

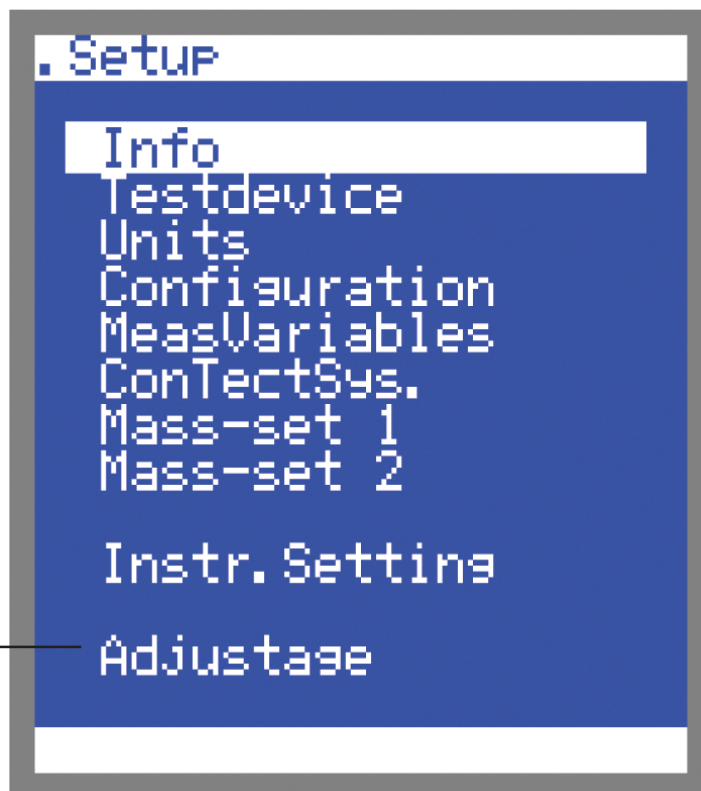
Третья линия показывает значение выходного сигнала испытываемого прибора, преобразованного в давление от тока или напряжения. Вы можете задать информацию о передаточном числе в меню настроек в параметре „Test specimen“ (смотри Раздел 3.3.2).

Последняя строка показывает отклонение выходного сигнала испытываемого прибора от номинального давления в процентах от конечного значения заданного диапазона измерения.

ПРИМЕЧАНИЕ: Данные об испытываемом приборе сначала необходимо задать в меню настроек в параметре „Test specimen“ (смотри Раздел 3.3.2).

3.3. Перед измерениями

3.3.1 Меню настроек



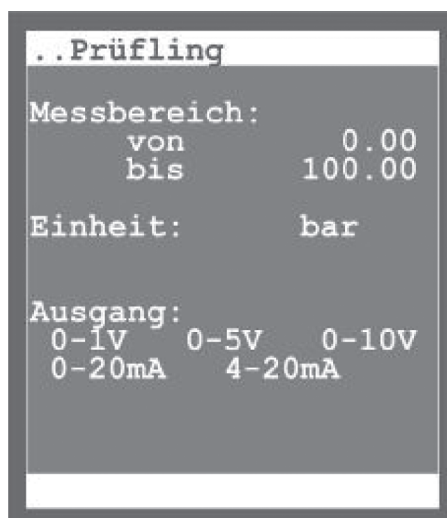
- Вы можете войти в меню настроек, через основное меню посредством нажатия клавиши **SELECT**.
- Для выбора соответствующего подменю используйте / клавиши "Вверх/Вниз" навигации, после чего нажмите клавишу **ENTER**.
- Вход в меню "Adjustae" возможен только после последовательного ввода пароля 2704. После ввода не нажимайте клавишу **ENTER**.

Доступ в данное меню будет открыт до выключения прибора

3.3.2 Спецификация испытаний

ОБРАТИТЕ ВНИМАНИЕ: Параметры электрического испытываемого средства измерения давления должны быть корректно заданы, если ваш CPU 5000 оборудован дополнением питания преобразователя. Подключение электрических выходов испытываемого средства измерения описаны в разделе 2.3.4. В случае если CPU5000 не имеет дополнения для питания электрического средства измерения давления, данный пункт не может быть выбран.

- В меню настроек, путем навигационных клавиш, выберете "Test specimen" и подтвердите выбор клавишей **ENTER**.
- Следующее меню отобразит настройки для испытываемого средства измерения давления:

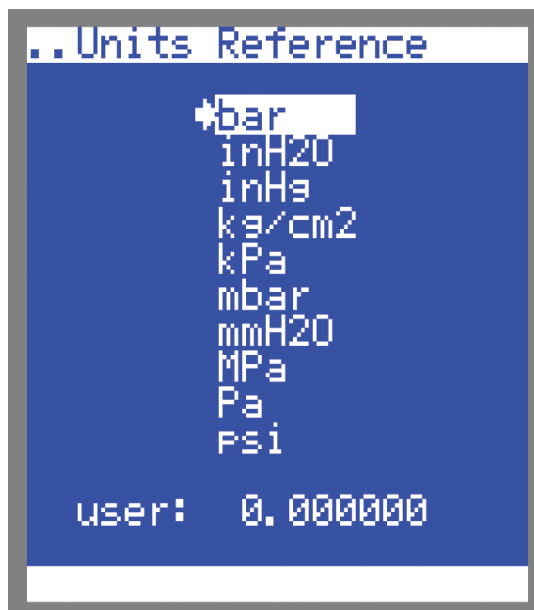


- Нулевая точка диапазона (from/von):
Установите нулевое значение диапазона испытываемого средства измерения через пронумерованные клавиши и подтвердите значения нажатием клавиши **ENTER**.
- Верхний предел измерения (to/bis):
Установите значение верхнего предела измерения испытываемого средства измерения через пронумерованные клавиши и подтвердите значения нажатием клавиши **ENTER**.
- Единица (Unit/Einheit):
Для выбора единицы давления выберете меню Единица (Unit/Einheit) и подтвердите свой выбор путем нажатия клавиши **SELECT**. В следующем подменю, Вы сможете выбрать единицу давления, используя навигационные клавиши. Подтвердите ваш выбор **SELECT**. После этого нажмите клавишу **BACK** и вы вернетесь в меню настроек прибора.
- Выходной сигнал (Output/Ausgang):
Используя навигационные клавиши выберете выходной сигнал испытываемого прибора и подтвердите ваш выбор с ключом **SELECT**.
- Нажав клавишу **BACK** Вы перейдете в меню настроек. Ваши данные сохранены.

Инфо: В CPU5000 с дополнительным вариантом питания преобразователя, вспомогательное электропитание (12 В пост.тока, регулируемое) доступно непрерывно.

3.3.3 Выбор единицы давления

- В меню настроек выберите Единица (Unit/Einheit) подтвердите свой выбор путем нажатия клавиши **SELECT**.
- Следующее меню позволит вам выбрать необходимую единицу давления:



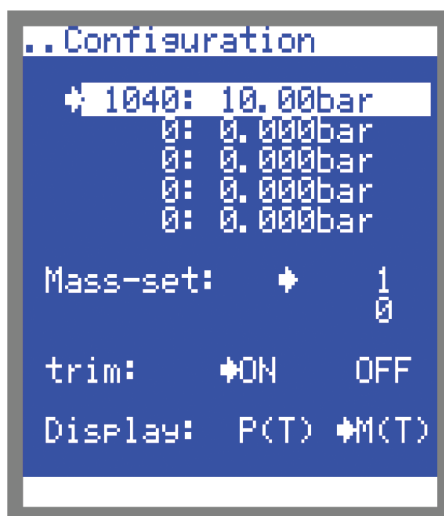
- Используя навигационные клавиши. Подтвердите ваш выбор **SELECT**. После этого нажмите клавишу **BACK** и вы вернетесь в меню настроек прибора. Во время нажатия клавиши **BACK** на нижней строке загорится сообщение Save. Это сообщение говорит Вам о том что ваш выбор сохранен.
- При желании Вы сможете задать необходимую Вам единицу давления через дополнительную строку "user". Фактор перевода единицы должен быть выбран относительно соотношения к бар (для примера на иллюстрации выше: 1.123456).

Чтобы сделать это, выберите "user" для задачи собственной единицы. Используйте стрелку "Вправо", чтобы войти в область рядом с "user" . Подтвердите ввод клавишей **ENTER** и затем нажмите клавишу **BACK**, для возврата в меню настроек. (Нажатие клавиши **BACK**, вернет Вас в основное меню)

3.3.4 Раздел настроек

- В меню настроек выберите раздел "Configuration" кнопками навигации и подтвердите выбор нажатием клавиши **SELECT**.

Следующее меню описывает:



Выбранные в данный момент настройки отображаются знаком (вправо) с левой стороны строчки.

- Системы поршня/цилиндра хранимые в CPU5000, являются доступными для выбора, как показано выше (серийный номер и применение).

ОБРАТИТЕ ВНИМАНИЕ: Эти данные создаются в "обслуживание данных системы"; смотри Раздел 3.4.1

Используя навигационные ключи, выберите необходимую поршневую систему и подтвердите выбор **SELECT**.

- Наборы весов, записанные в CPU5000 показываются в середине (Mass-set)

ОБРАТИТЕ ВНИМАНИЕ: Эти данные создаются в "обслуживание данных системы"; смотри Раздел 3.4.2

Используя навигационные ключи, выберите необходимую поршневую систему и подтвердите выбор **SELECT**.

- В случае если Вы не хотите использовать разновесы (например потому что у Вас их нет), выберите НЕТ "OFF" для "Trim" строчке, в другом случае ДА "ON". Также Вы можете это сделать используя навигационные ключи и подтверждая выбор **SELECT**.
- "Display update" управляет процедурой обновления показа главного экрана.
 - с P (T) уставкой, значение давления будет изменяться в зависимости от параметров внешних влияющих факторов. Нет необходимости в подгонке грузов.
 - с M. (T) уставкой, значение давления будет рассчитываться каждый раз с новым номерами грузов необходимых с учетом внешних влияющих факторов.

Как только все необходимые настройки будут сделаны, и все необходимые параметры выбраны нажмите клавишу **BACK**. Ваша информация сохранена, уведомления о чем появиться на нижней строчке ("Save"), и Вы вернетесь в меню настроек.

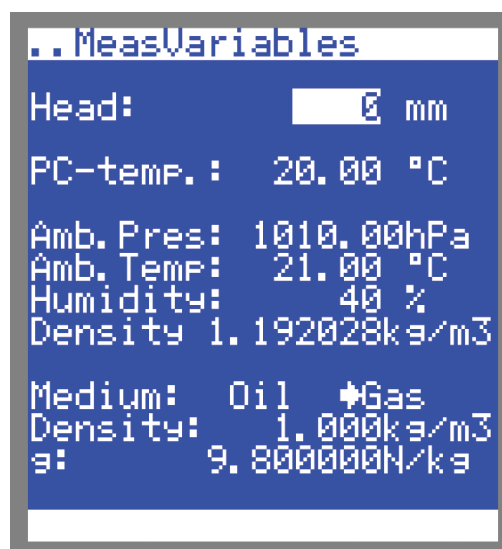
3.3.5 Задача параметров измерения

- В меню настроек , выберите "Measurement parameters" навигационными клавишами и нажмите клавишу **SELECT**.

Следующее меню отображает:
Разницу высот

Температура поршня

Барометрическое давление
Температуру окружающего воздуха
Относительную влажность
Плотность
Испытательная среда
Плотность испытательной среды
Местное ускорение свободного падения
на месте применения



ОБРАТИТЕ ВНИМАНИЕ: Для CPU 5000 с дополнительным пакетом датчиков измерения ВВФ параметры

- температура поршня
 - барометрическое давление воздуха
 - температура окружающей среды
 - относительная влажность
- автоматически записываются и показываются (показ обновляется 5 раз в секунду).

В случае версии без дополнительного пакета датчиков, данные параметры необходимо ввести вручную

Используя навигационные клавиши, переходите к необходимому параметру.

- Разница высот (различие в высоте):

Если высота чувствительного элемента проверяемого прибора не соответствует высоте эталона, разницу высот необходимо ввести в мм: Введите значение в мм и затем нажмите **ENTER**.

Формула: Разница высот = Высота (проверяемого прибора) - Высота (эталон).

- Температура поршня (температура поршня °C):

В случае версии без дополнительного пакета датчиков: Измерьте температуру поршня с подходящим цифровым термометром (например СТН6200) и введите температуру в °C. Затем нажмите **ENTER**.

- Барометрическое давление (окружающее давление в гПа= мбар):
Только в отсутствие датчиков метрологического дополнения: Измерьте барометрическое давление воздуха подходящим барометром точности (например цифровой манометр СРН 6200) и значение в hPa (mbar). Введите значение и нажмите клавишу **ENTER**.
- Температура окружающего воздуха (окружающая температура в °C):
Только в отсутствие датчиков метрологического дополнения: Измерьте температуру окружающей среды подходящим термометром (например цифровой термометр СТН 6200) и значение в °C. Введите значение и нажмите клавишу **ENTER**.
- Влажность (относительная влажность, %):
Только в отсутствие датчиков метрологического дополнения: Измерьте относительную влажность подходящим прибором (например цифровой термометр СТН 6500) и значение в %. Введите значение и нажмите клавишу **ENTER**.
- Плотность (кг\м. из окружающего воздуха):
Это значение получается автоматически путем вычислений из значений барометрического давления воздуха и окружающей температуры. Не должно быть измененно.
- Среда (среда давления):
В гидравлических системах, переместите курсор в "Oil" и нажмите **SELECT**. В пневматических системах, переместите курсор в "Gaz" и нажмите ключ **SELECT**. Выбор, который Вы сделали, показывается со стрелкой "налево".
- Плотность (кг\м³ из среды давления):
Плотность кг\м³ среды давления (например масло) особенно важна для коррекции различия в высоте для среды, которая используется, если значение было введено для "разницы высот".
В пневматических системах, давления с воздухом как среда давления, плотность - обычно 1.2 кг\м³. Для масла, плотность - 860 кг\см³.
- g (местное ускорение свободного падения):
Смотри страницу 4, раздел 2.2.1. В случае изменения места эксплуатации ГПМ введите новое значение и нажмите клавишу **ENTER**.
Если все значения введены правильно нажмите клавишу **BACK**. После этого ваши значения будут сохранены и Вы вернетесь к основному меню.

3.3.6 Настройка дистанционного датчика (только с дополнительным пакетом визуализации)

Дополнительная визуализация включает в себя дистанционный датчик установиваемый на риски и передающий соответствующий сигнал в. Положение поршня отображается на барорграфе, как показано в разделе 3.2 (основной экран).

Измерения проводятся ультразвуковым бесконтактным способом. Также необходимо проводить подстройку, в случаях если датчик закупается позже. В случае если CPU 5000 был куплен вместе с CPB 5000 настройки данного датчика уже были проведены WIKA Alexander Wiegand GmbH & Co. KG.

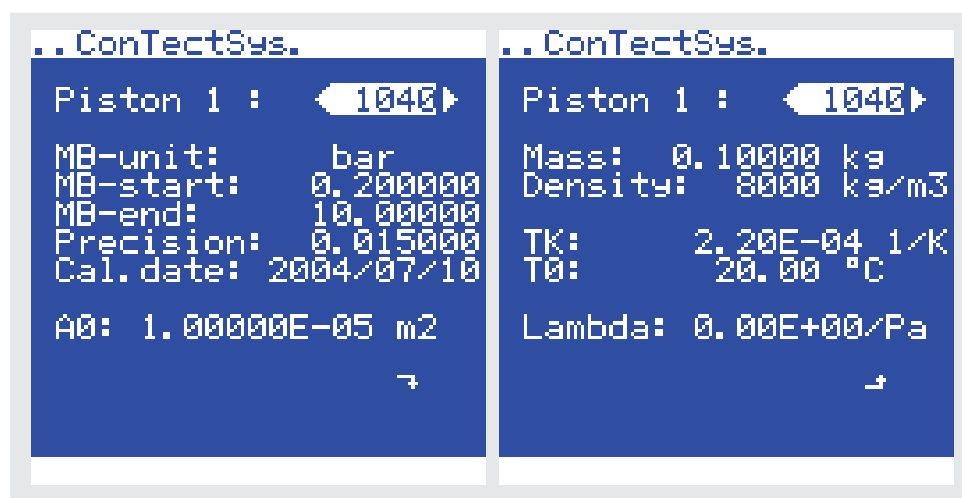
Для настройки визуализационного датчика следуйте следующим шагам:

- Убедитесь что в системе нет давления.
- Установите колокол с бьольшим грузом (например №3) на поршень.
- Переведите курсор CPU 5000 в "Piston pos: Down" и подтвердите выбор клавишей **SELECT**.
- Нулевая точка (или реперная точка) теперь сохранена.
- Теперь переведите поршень в положении равновесия через маховик.
- Теперь медленно поворачивайте маховик по часовой стрелки, пока поршень не упрется в верхнее стопорное положение.
- Переведите курсор CPU 5000 в "Piston pos: up" и подтвердите выбор клавишей **SELECT**.
- Калибровка полностью закончена и датчик визуализации можно использовать.

3.4 Настройка данных систем

3.4.1 Поршневые системы

- В меню Configuration, выберите "Piston systems" введите номер через пронумерованны клавиши подтвердите выбор нажатием клавиши SELECT.



- До 5 различных поршневых пар может храниться в встроенной базе данных CPU 5000. Если Вы приобретаете CPU 5000 вместе с набором грузов и одной или несколькими поршневыми парами, данные о них уже указаны как заводские установки.

Если Вы купили CPU 5000 позже или вы используете его с ГПМ других производителей, проводите ввод данных в соответствии со следующими шагами (данные Вы сможете найти в сертификате калибровки для поршневой системы):

- После ввода серийного номера "Piston #" (# выбирается от 1 до 5) как показано в сертификате (для примера нажмите, "12105", нажмите клавишу **ENTER**.
- MR единица (единица давления измерительного диапазона):
Диапазон измерения поршневой системы обычно отображается в "бар". Если поршневая система отградуирована в другой единице, переведите курсор к слову "bar" и нажмите клавишу **SELECT**. Лист допустимых единиц теперь доступен. Выберите единицу и нажмите клавишу **SELECT**, потом клавишу **BACK**.
- MR начало (начальное значение диапазона измерения):
Введите начальное значение диапазона измерения поршневой пары отображенное в сертификате и нажмите клавишу **ENTER**.
- MR конец (конечное значение диапазона измерения):
Введите конечное значение диапазона измерения поршневой пары отображенное в сертификате и нажмите клавишу **ENTER**.
- Неопределенность:
Введите неопределенность в относительной погрешности, %, как показано в сертификате и нажмите клавишу **ENTER**.
- Cal. dat. (Дата калибровки):
Введите дату калибровки поршневой пары, отображенную в сертификате (YY/MM/DD) и нажмите клавишу **ENTER**.
- A0 (площадь эффективного сечения поршня в м²):
Введите площадь эффективного сечения в м² как показано в сертификате и нажмите клавишу **ENTER**.

Для перехода на вторую страницу дополнительных данных переместите курсор на стрелку вниз и нажмите клавишу **SELECT**.

- Weight (Масса поршня в кг):
Введите массу поршня в кг, как показано в сертификате и нажмите клавишу **ENTER**.
- Density (плотность материала поршня в кг/м³):
Введите плотность материала поршня в кг/м³ как показано в сертификате, обычно 7960 кг/м³, и нажмите клавишу **ENTER**.
- TC (температурный коэффициент расширения материала поршня):
Введите температурный коэффициент материала поршня, как показано в сертификате, например 2.20E-05 1/К. После чего нажмите клавишу **ENTER**.

- T0 (эталонная температура):
Обычно: 20 °C температура как завоская.
- Lambda (Коэффициент расширения, вызванный давлением):
Введите коэффициент как показано в сертификате,

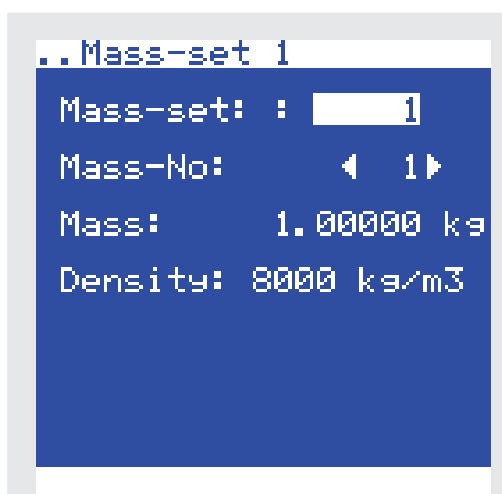
Примечание: Данное значение отображается не во всех сертификатах. Если это необходимо, обратитесь к поставщику. Данный коэффициент можно проигнорировать при давлении ниже 1000 бар.

(Для возврата в предыдущее меню вернитесь к курсору вврех и нажмите клавишу **SELECT**.)

Если все данные введены корректно, нажмите клавишу **BACK**. В данном случае ваша информация будет сохранена ("Save" будет отображаться на нижней строчке. (Нажатия клавиши **BACK** приведет Вас в основное меню.)

3.4.2 Наборы грузов:

- В CPU 5000 можно завести данные о двух различных наборах грузов. До 30 индивидуальных грузов можно ввести. Если Вы приобретаете CPU 5000 вместе с набором грузов, данные в основном уже введены в CPU5000. Если Вы купили CPU 5000 позже или вы используете его с ГПМ других производителей, проводите ввод данных в соответствии со следующими шагами (данные Вы сможете найти в сертификате калибровки для поршневой системы):
- В меню Configuration, выберите "Weight set 1" или "Weight set 2" и нажмите клавишу **SELECT**.
В следующем меню отобразиться следующее:



- **Weight set:**
Введите серийный номер набора грузов и нажмите клавишу **ENTER**.
- **Weight No:**
Используя клавиши "вправо" и "влево" выберете индивидуальный номер груз (1 до 30). Груз должен быть обозначен соответственно.
Введите данные из сертификата и нажмите клавишу **ENTER**. Повторите операцию для каждого груза.

Примечание: Плотность грузов из стали обычно 7960 кг/м³. Если есть алюминиевая площадка, её плотность обычно 2700 кг/м³. Вы найдете необходимую информацию в сертификате ("Плотность материала").

Если все данные введены корректно, нажмите клавишу **BACK**. В данном случае ваша информация будет сохранена ("Save" будет отображаться на нижней строчке. (Нажатия клавиши **BACK** приведет Вас в основное меню.)

3.5 CPU 5000 Установки (Device Setting)

- Из основного меню настроек Вы можете перейти в меню настроек CPU5000 выбрав "Device Setting" и затем нажав клавишу **SELECT**.



Здесь Вы можете выбрать следующее:

- **Язык: German - Немецкий / English - Английский**
Выбор предпочтительного языка осуществляется через клавиши навигации и подтверждения клавишей **SELECT**.
- **Amb.press: (Единица отображения атмосферного/барометрического давления)**
Используя клавиши навигации, выберете единицу (hPa=мбар или psi) показа и подтвердите выбор клавишей **SELECT**.

- **Temperature:** (температуры окружающей среды и температура поршня)
Используя навигационные клавиши, выберете единицу (°C или °F) отображения температур окружающей среды и поршня. После чего нажмите клавишу **SELECT**.
- **Date:**
Используя навигационные клавиши введите текущую дату в формате год/месяц/день. После чего нажмите клавишу **ENTER**.
- **Time:**
Используя навигационные клавиши введите текущее время в формате часы/минуты/секунды. После чего нажмите клавишу **ENTER**.
- **Brightness:**
Используя навигационные клавиши введите яркость экрана в %. После чего нажмите клавишу **ENTER**.
- **Contrast:**
Используя навигационные клавиши введите контрастность экрана в %. После чего нажмите клавишу **ENTER**.
- **Baud rate:**
Требуется если CPU 5000 подключен через интерфейс RS-232 к ПК.

Вспомогательное ПО для ПК будет доступно в будущем, через которое например можно будет задавать необходимое давление и груза которые необходимо положить будут отображаться на ПК и потом на CPU 5000. Также для создания сертификатов калибровки.

Выберете необходимую скорость передачи данных и нажмите клавишу **SELECT**.

Если все данные введены корректно, нажмите клавишу **BACK**. В данном случае ваша информация будет сохранена ("Save" будет отображаться на нижней строчке. (Нажатия клавиши BACK приведет Вас в основное меню.)

3.6 Настройки

Прим-ние: Это меню будет отображаться только при вводе пароля 2704 в основном меню настроек CPU 5000.

После Вы можете выбрать "Adjust" в меню настроек. Другие данные этого меню "General adjustment" могут изменяться только специалистами изготовителя.

Adjst. KZE temp - может быть настроено только специалистами изготовителя!

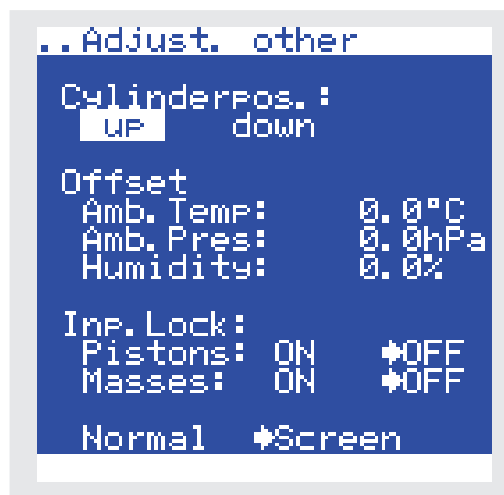
Adjst. Vlt. 1 - может быть настроено только специалистами изготовителя!

Adjst. Vlt. 2 - может быть настроено только специалистами изготовителя!

Adjst. current - может быть настроено только специалистами изготовителя!

Adjst. other В данном меню Вы можете сделать изменения.

Используя навигационные клавиши, выберете "Adjust.other" и нажмите клавишу **SELECT**. Появится следующее меню:



- Piston position:

Данное необходимо для отображения положения поршня при наличие датчика визуализации CPU 5000. Визуализация показывает позицию поршня на барографе CPU 5000.

- Offset:

Сдвиг значений метрологического пакета можно настроить здесь.

В основном Вы не должны что-то вводить.

- Input lock:

Поршень ON: Данные о поршне можно посмотреть, но не изменить.

 OFF: Данные о поршне можно посмотреть и изменить.

Weights ON: Данные о грузах можно посмотреть, но не изменить.

 OFF: Данные о грузах можно посмотреть и изменить.

Выбранные параметры определите клавишей **SELECT**.

Для возврата в предыдущее меню, один раз нажмите клавишу **BACK**.

. Ваши данные/изменения будут сохранены.

Для возврата в основное меню нажмите клавишу **BACK**.

4. Технические данные

CPU 5000 – базовая версия	
Дисплей:	Активный графический 128 x 128 точек
Расширение:	1E -06
Клавиатура:	Поверхностные клавиши
Цифровой интерфейс:	RS232
Питание:	100-240 В AC, 50/60 Гц, <0.4 А Фазы: T 0.4 L 250 В
Условия окружающей среды:	Использование допускается только в закрытых помещениях Уровень загрязнения 2; категория перенапряжения II
Рабочая температура:	+15...+35°C
Класс пылевлагозащиты:	IP 31
Масса:	Около 3.3 кг (зависит от выбранных опций)
CPU 5000 – метрологический пакет	
Барометрическое давление: *)	900...1100 мбар абсолютного
Температура поршня: *)	+10...+40°C
Окружающая температура: *)	+10...+40°C
Относительная влажность: *)	20...80%
CPU 5000 – пакет визуализации	
Положение поршня: *)	20...200 мм
CPU 5000 – дополнение для преобразователей давления	
Питание:	24 В DC стабилизированное, <0.4 А
Выход по напряжению:	Макс. 10 В DC
Токовый выход:	Макс. 20 мА

*) Только датчики одобренные WIKA Alexander Wiegand GmbH & Co. KG могут быть использованы. Использование других датчиков приведет к прекращению гарантийных обязательств.

Вы также можете доукомплектовать Ваш CPU 5000 позже:

- Метрологический пакет
- Пакет визуализации
- Пакет для преобразователей давления

Для контакта обращайтесь:

WIKA Alexander Wiegand GmbH & Co. KG

Alexander-Wiegand-Strasse 30

63911 Klingenberg / Germany

Tel.: (+49) 93 72 / 132- 473

Fax: (+49) 93 72 / 132- 217

E-Mail: calibration@wika.de